

## VI. 換気と温度

### VI-1. 換気

近年の育種改良が進んだ高産肉系統の種鶏には、換気的重要性が増しています。

- 鶏は飼料を食べ、卵や肉を生産する中で体外に熱を、呼気の中に二酸化炭素・水分等を排出します。さらに排泄した糞尿の分解産物であるアンモニアや、ホコリ等により、鶏舎環境が悪化してしまいます。
- このような中で生産性を上げるために、鶏にとってのマイナス部分を取り除き、快適な環境を作り上げる事が換気の目的です。

#### ① 生命の維持

鶏が正常に発育するために必要な酸素（空気）を供給する。

#### ② 環境悪化の修復・改善

有毒ガス（二酸化炭素、アンモニア 等）、鶏の呼気、こぼれ水、鶏糞等からの発生水分を除去する。

#### ③ 生産環境の改善

夏期における鶏体からの発熱、水分を舎外に排出する。

#### 1) 空気汚染の要因ー アンモニアガス

《アンモニアガス濃度の影響》	
<u>空気中の濃度</u>	<u>雛に及ぼす影響</u>
10ppm	影響なし
20ppm以上	呼吸器病発生の原因
50ppm以上	眼疾発生（角膜炎、結膜炎）
75ppm以上	発育不良
※ 人の臭覚	
5～7ppm	アンモニア臭を感じる
25～30ppm	アンモニアを強く感じる
50～60ppm	アンモニアに耐えられる限界

#### 2) 空気性状の変化要因

鶏を取り囲んでいる環境に変化を与えるものを、次のように2つに分けて換気の最低、最高量を検討します。

○化学的变化を与えるもの（空気の汚染要因）

- ・呼気として出る二酸化炭素
- ・糞尿等の分解で発生するアンモニアガス
- ・浮遊粉塵など

○物理的变化を与えるもの（空気性状の変化要因）

- ・熱（鶏より発生する熱、外部からの侵入熱等）
- ・水分（給水器よりのコボレ、鶏より発生するもの等）

注) 熱や水分については、季節(夏・冬)などにより考え方が異なります。

3) 【基準換気量】 ※ 外気温5～30℃の条件下

外気温℃	5	10	15	20	25	30
体重1kg当たりの 必要換気量 (m <sup>3</sup> /分)	0.030	0.045	0.060	0.080	0.110	0.130

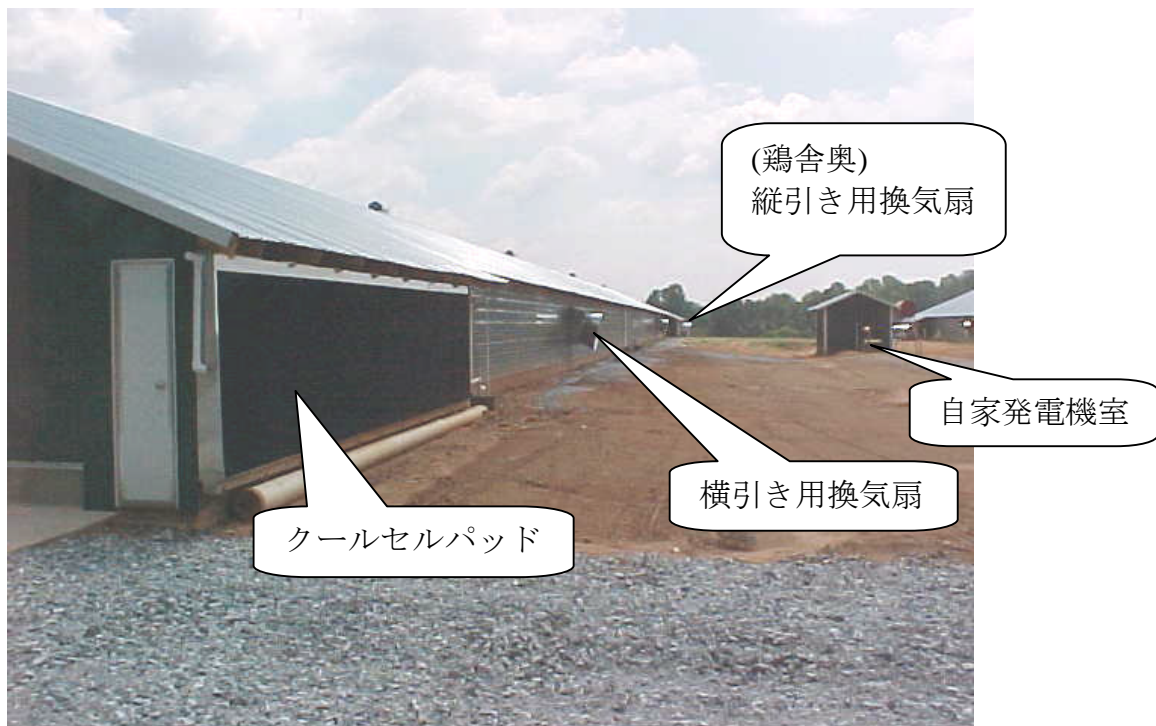
4) 最新の換気システム紹介

最近は換気設備も改良・改善が図られ、性能も向上しています。

ここでは海外で普及している横引き換気と縦引き換気を併せた換気システムの事例を紹介します。

【海外の鶏舎】

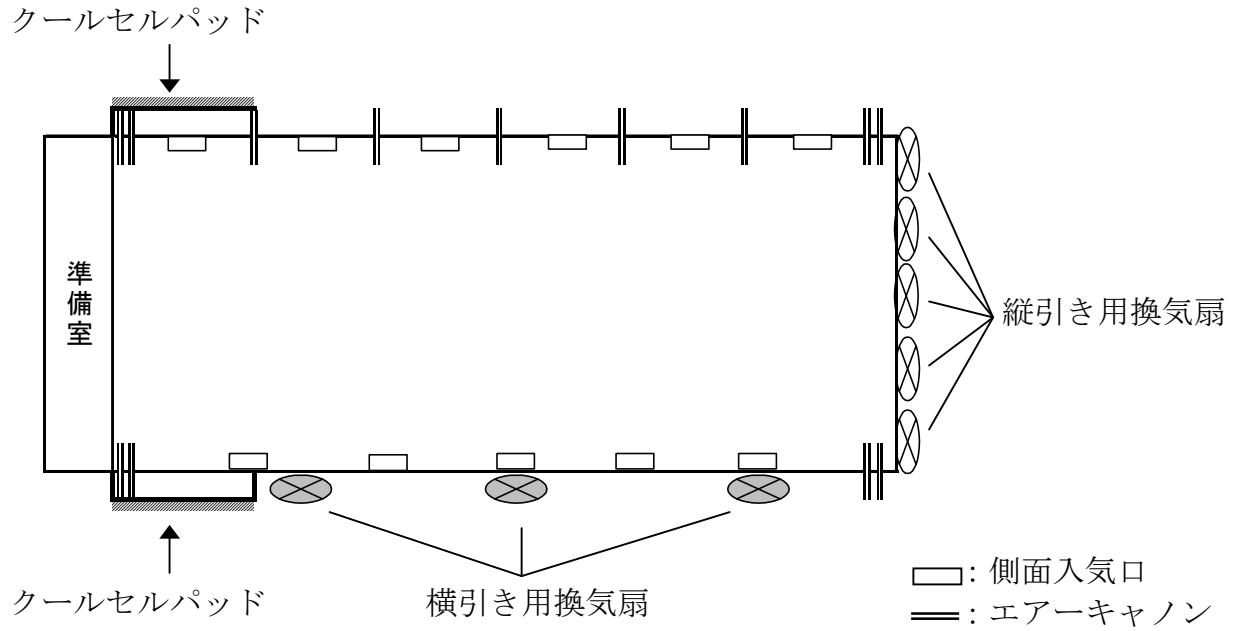
\*横引き換気と縦引き換気設備を備えています。



「コンビネーション換気システム鶏舎」

- 鶏の日令や季節に対応するために、横引き・縦引き換気システムを併せ持った鶏舎で、舎内環境の調整が容易です。

【鶏舎模式図】



\*エアーキャノン：

- 直径5～6.5cm、長さ76cmの塩ビパイプ製の入気装置です。  
鶏舎壁面の高い位置に、屋根の勾配と同じ角度で設置します。
- 舎内陰圧によって鶏舎外から風速のついた空気を鶏舎上層部に送ります。  
舎内空気の攪拌、分配に大変効果を発揮します。

【エアーキャノン】



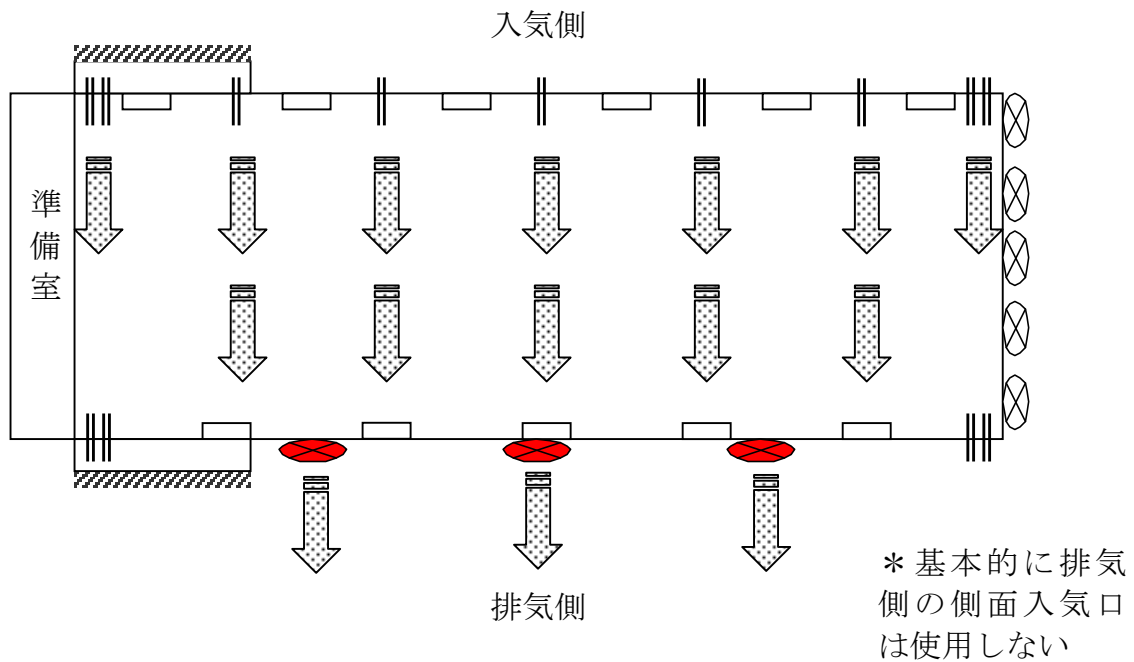
【エアーキャノンからの入気】



(1) 横引き換気状態(エアーキャノン、側面入気口の使用)

○ 主に育雛期や、冬期に運用されます。

\* 側面入気口： 壁面の高い位置に設置された入気口

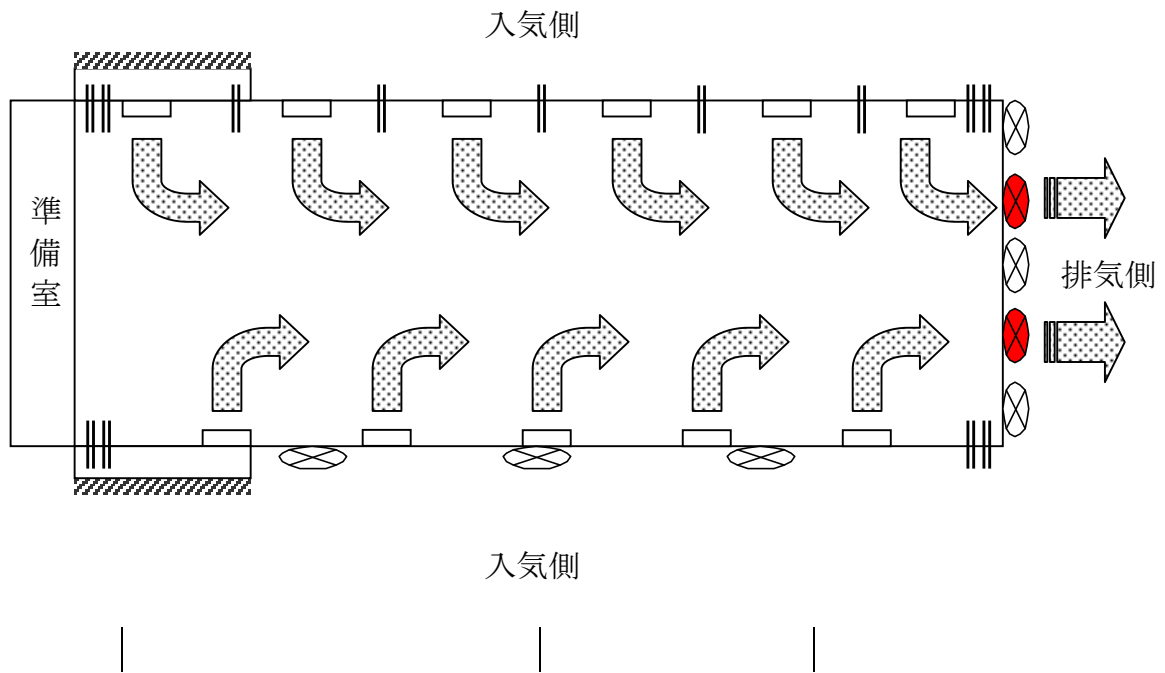


(2) 縦引き換気状態 (両側面入気口・妻側換気扇の使用)

○ 換羽終了後、または春や秋期で運用します。

但し、入気面積と換気扇の稼働台数は、日令及び舎内温度によって調整します。

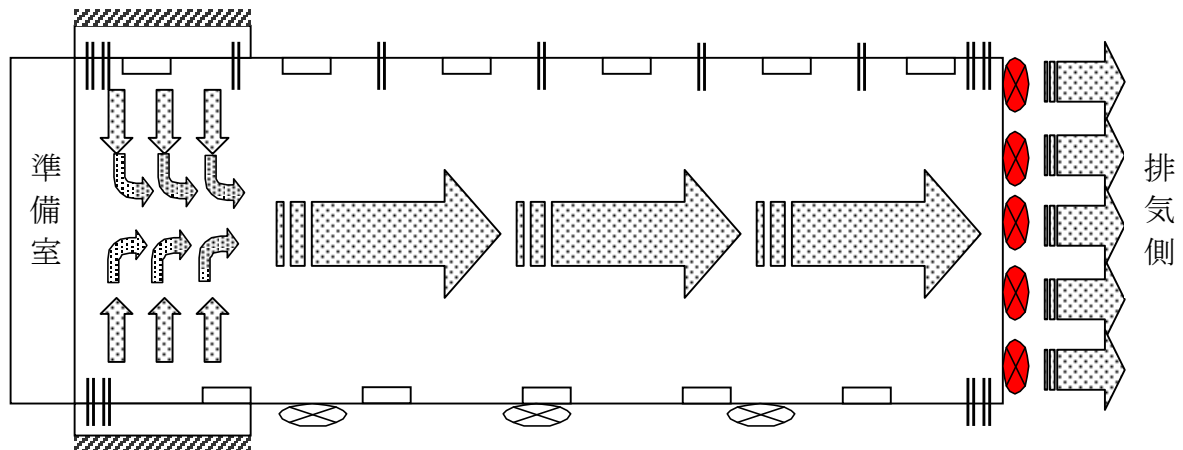
○ 換気量は増加しますが、鶏の位置での風速は低い状態です。



### (3) 縦引き換気状態（クールセル入気口・妻側換気扇の使用）

- 換羽終了後で、主に夏期で運用しますが、必要換気量の増加と鶏体に風を当てて体感温度を下げる際に効果的な運用方法です。
- 酷暑時期（28℃以上）は、クールセルへの散水により入気温度を下げます。
- 風速（育成期1.5m/秒、成鶏期2.0m/秒）をつけて、鶏の体感温度を下げ、暑熱ストレスを軽減します。

クールセル入気側



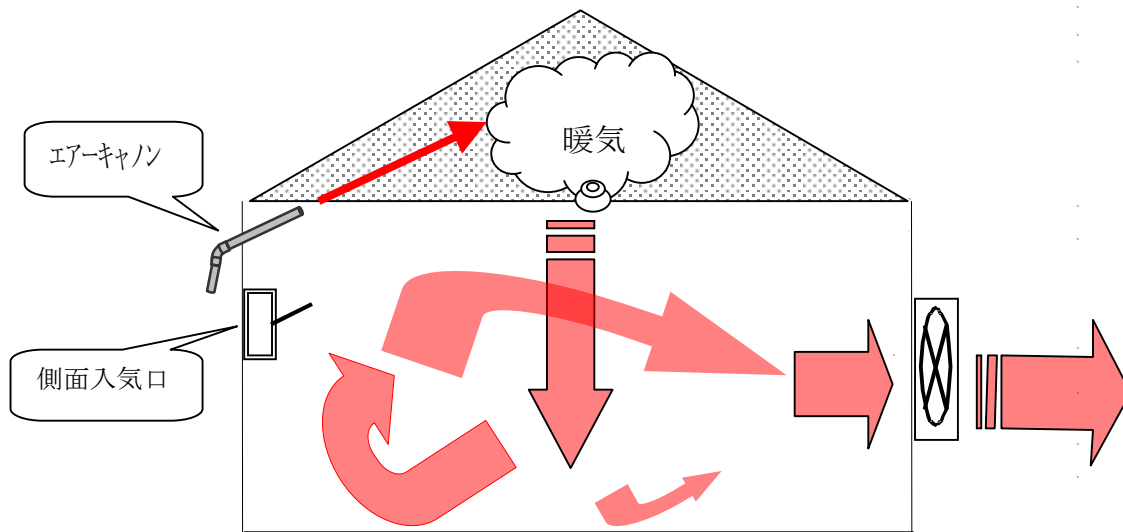
クールセル入気側

### 「入気・換気運用方法」

#### (1) 横引き換気状態（側面入気口の使用）

- ① 横引きで換気を行います。  
鶏の状態、舎内温度をよく確認することが大切です。
- ② 鶏舎側面の入気口から入気し、鶏舎壁面の換気扇で排気します（次ページ参照）。  
エアーキャノンの活用は、舎内空気の攪拌に有効です。
- ③ 換気扇は雛の日令や舎内温度を考慮して、タイマーや温度センサー制御で間歇運転させます（例. 8分ON-2分OFF）。
- ④ エアーキャノンは夏場換気では使用しないので、フタができるようにしておきます。側面入気口は、換気時に発生する鶏舎内圧によって開口幅（入気量）が調整されます。

## 【 空 気 の 流 れ 】



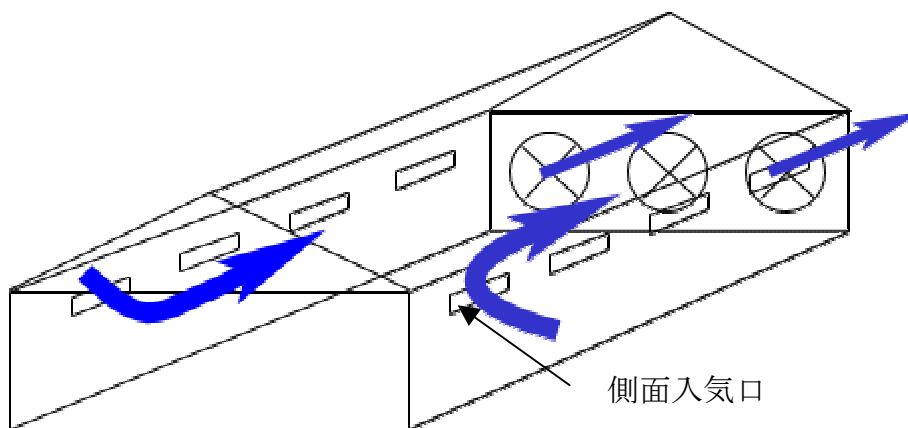
※ メーカーによっては、鶏舎の両側面から入気して屋根の換気筒から排気する方法もあります。この方法は海外では寒冷地において、横幅が広い鶏舎に採用されています。

### (2) 縦引き換気状態（両側面入気口・妻側換気扇を使用の場合）

- ① 鶏舎両側面の入気口から入気し、妻側の換気扇で排気します。
- ② 換気扇は、間歇運転から温度センサー制御を併用させます。
- ③ 入気面積と換気扇台数を調整します。

\* 換気扇は2～3段階に温度センサー制御を分けて運用すると効果的です。

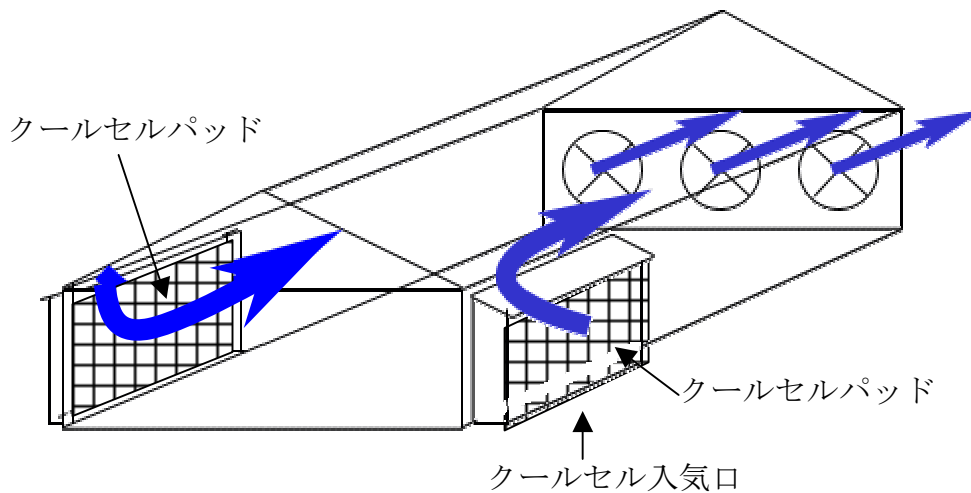
## 【 空 気 の 流 れ 】



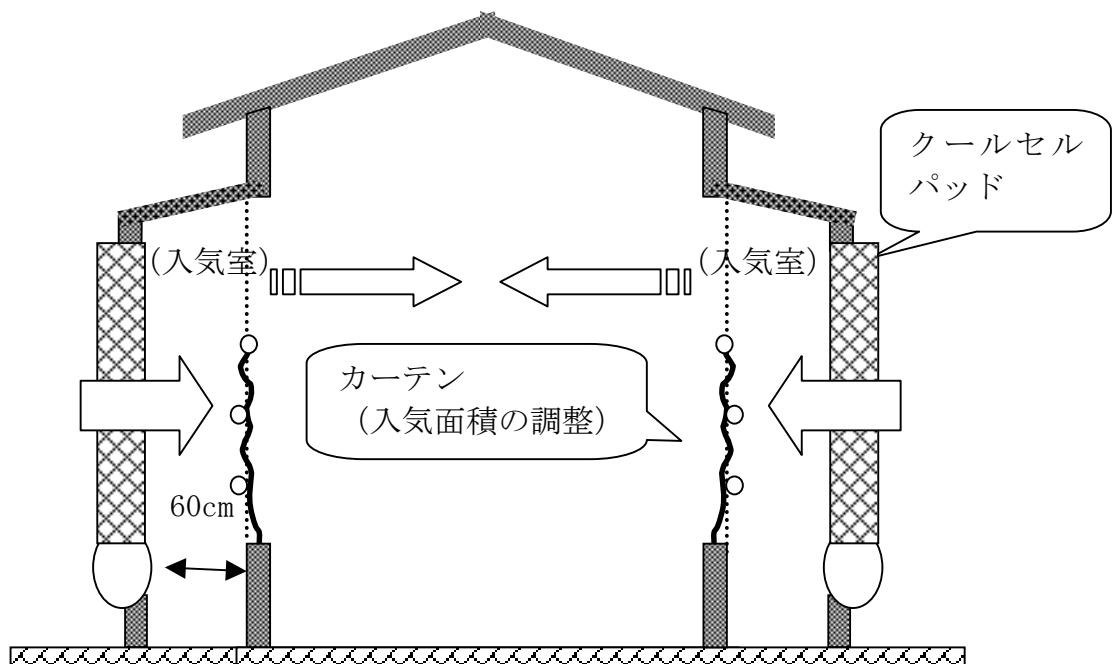
(3) 縦引き換気状態（クールセル入気口・妻側換気扇を使用の場合）

- ① 入気口は鶏舎内の入り口付近(側面)に設けます。入気面積は昇降カーテンによって調節します（下図参照）。
- ② 換気扇はサーモ制御によって運転させます。  
\* 各換気扇は系統別に運用すると効果的です。
- ③ クールセルシステムを導入する場合、クールセルパッドは入気口から最低60cm離して設置します。

【 空 気 の 流 れ 】



【 入 気 の 流 れ 】



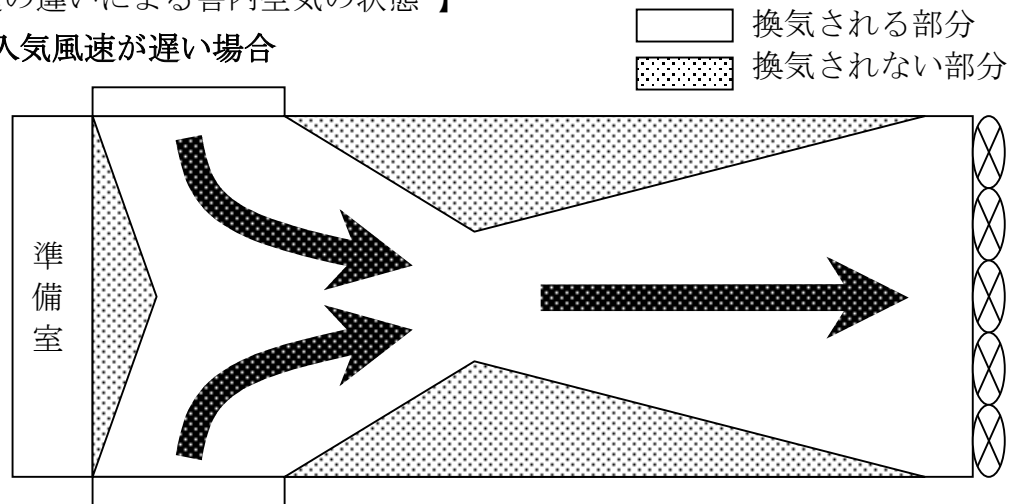
## 「換気の注意点」

### ◎大切な入気風速

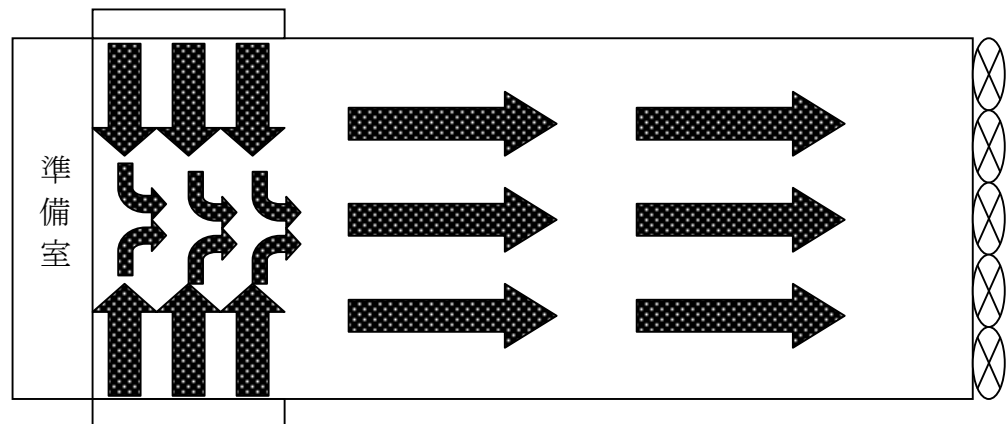
- ・入気風速は鶏舎内の均一な空気の流れを得るために非常に重要です。
  - ・入気風速は、入気時の気圧(静圧)に大きく影響されます。
  - ・入気の際に必要な風速は、鶏舎両側面の入気口から流入した空気が、入気口間の真ん中で交わるのが目安になります。
- \* 鶏舎に隙間が多いと、必要な入気風速が確保できません。

### 【 入気風速の違いによる舎内空気の状態 】

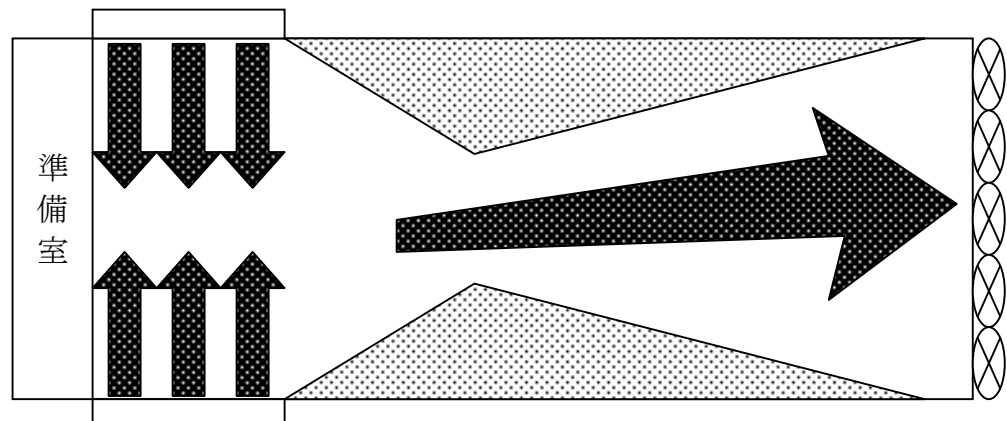
#### 例1. 入気風速が遅い場合



#### 例2. 入気風速が適性な場合



#### 例3. 入気風速が速すぎる場合



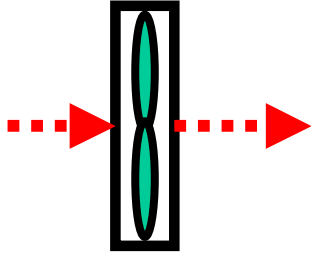


「換気扇の能力について」

実際に換気扇を動かすと抵抗(静圧)が生じ、換気扇能力が低下します。換気扇能力の改善を図るため、取り付け位置や形状に工夫が必要です。

【事例1.】

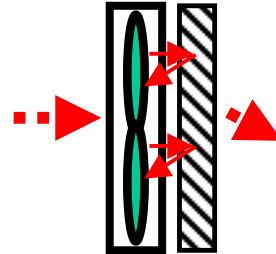
- ・換気扇能力560m<sup>3</sup>/分、静圧なし
- ・シャッターなし



◎換気能力=100%  
(560m<sup>3</sup>/分)

【事例2.】

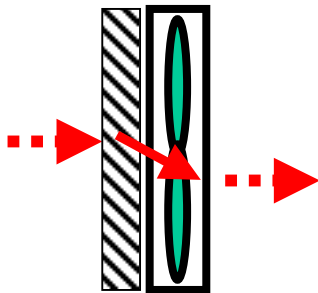
- ・換気扇能力560m<sup>3</sup>/分、静圧なし
- ・シャッターを舍外に配置



◎換気能力=80%  
(448m<sup>3</sup>/分)

【事例3.】

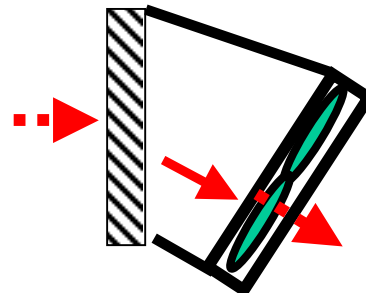
- ・換気扇能力560m<sup>3</sup>/分、静圧なし
- ・シャッターを舍内に配置



◎換気能力=91%  
(510m<sup>3</sup>/分)

【事例4.】

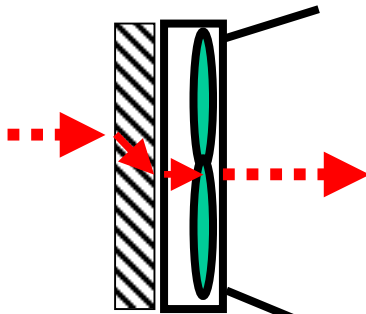
- ・換気扇能力560m<sup>3</sup>/分、静圧なし
- ・シャッターを舍内に配置
- ・フードの外側に換気扇(傾斜60°)



◎換気能力=100%  
(560m<sup>3</sup>/分)

【事例5.】

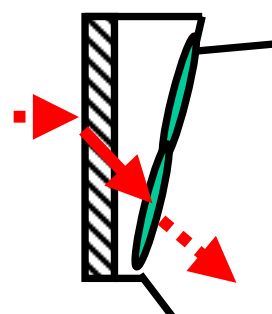
- ・換気扇能力560m<sup>3</sup>/分、静圧なし
- ・シャッターを舍内に配置
- ・フードの内側に換気扇



◎換気能力=115%  
(644m<sup>3</sup>/分)

【事例6.】

- ・換気扇能力560m<sup>3</sup>/分、静圧なし
- ・シャッターを舍内に配置
- ・フードの内側に換気扇(傾斜60°)



◎換気能力=125%  
(700m<sup>3</sup>/分)

※ 資料提供：.ロバート・バーンウェル (換気スペシャリスト)

## VI-2. 温度

- 温度管理は育雛・育成期において、雛の増体や鶏病の誘発因子として影響を与えるので、温度確保と温度の下げ方に充分注意を払います。
- 育雛後半から成鶏期には、20～18℃になるようにします。冬季には最低でも15℃を維持できるようにします。  
夏季においては、25℃に近づくように防暑対策を実施します。

### 【温度管理指標】

1日令	2日令	3～4日令	5～7日令	8～14日令	15～28日令	29日令以降
32℃	31℃	30～29℃	28～27℃	26～24℃	24～20℃	20～18℃

### 1) 防暑対策

防暑対策は、複数の方法を組み合わせて行います。  
準備は、天気予報に注意しながら梅雨前に終わらせます。

#### (1) クールセルの利用

- ① 高温な外気が、湿めらされたクールセルパッドを通過することで気化冷却により、舎内温度の低下が図れます。
- ② 縦引き換気により速い風速が得られます。

\* 体感温度 (℃) = 環境温度 (℃) - 3√風速 (m/秒)

例) 舎内温度35℃、舎内風速1m/秒、または2.5m/秒での体感温度

・ 1.0m/秒:  $35 - 3\sqrt{1} = 32℃$

・ 2.5m/秒:  $35 - 3\sqrt{2.5} \doteq 30℃$  ※2℃の差が生じる

### 【気化冷却による温度の降下】

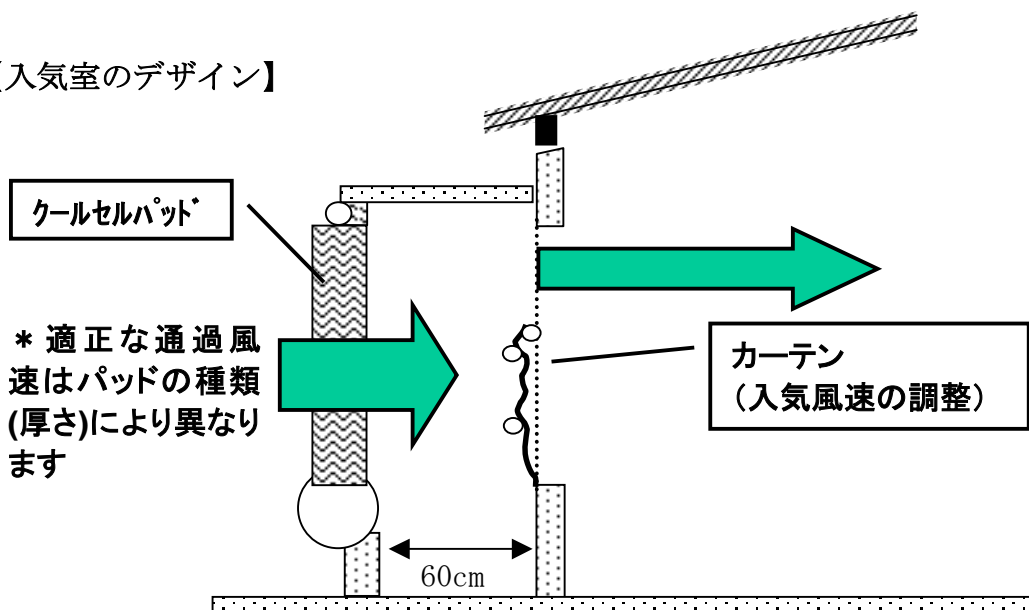
※湿度が低い程、気化冷却はよく効く

乾球温度℃	湿度%												
21.1	86	77	68	59	51	44	36	29	22	15	9	3	0
25.6	87	79	71	63	56	49	43	36	30	24	18	13	8
30.0	88	81	73	66	60	53	47	42	36	31	26	21	16
<u>35.6</u>	89	82	76	69	<u>63</u>	58	52	47	42	37	32	28	24
40.0	90	85	78	72	67	62	56	52	47	43	38	33	29
<b>温度低下℃</b>	1.7	2.8	3.9	5.0	<b>6.1</b>	7.2	8.3	9.4	10.6	11.7	12.8	13.9	15.0

### 【表の見方】

\* 下線部の乾球温度35.6℃・湿度63%の場合、気化冷却による温度の低下は点線部の6.1℃になります。

## 【入気室のデザイン】



③ 気化冷却の効果を発揮させるために、クールセルパッドを均一に湿らせることが大切です。クールセルを使用すると湿度が上がるので、特に入気部周辺の床面状態に注意して下さい。

④ 鶏舎への適切な入気風速を得るため、入気面積の調整ができるように昇降カーテンを設置します。

\* 鶏舎の隙間を塞ぎ、気密性を保つことが重要です。

(2) ドロップシーリングバッフルの設置 (舎内風速の改善)

① クールセルは舎内温度の低下に有効ですが、湿度が高過ぎると効果が落ちます。夏期においては、鶏体に風を当てて体感温度を下げるのが大切です。

② “ドロップシーリングバッフル”は舎内風速の改善に有効な装置です(写真参照)。

③ 必要風速2m/秒(120m/分)を得る為の設置例:  
 鶏舎幅10m、排気ファン6台(500m<sup>3</sup>/分/台)  
 3000m<sup>3</sup>/分(総換気量)÷120m/分(必要風速)  
 ÷10m(鶏舎幅)=2.5m(床からの高さ)



(3) 細霧システムの利用

① 空気中に噴霧された細かい水滴が気化するときの冷却現象により、舎内温度の低下が図れます。

② 鶏舎幅が12m以下では、細霧ラインを2列設けます。

- ・ 各ラインは側壁より鶏舎幅の1/3に設置します。

- ・ 12m以上では、ラインを3列に増やします(間隔は均等)。

- ・ ノズルは、各ライン3m間隔で、双方のラインで千鳥にします。

③ 噴霧は28℃以上が運転の目安です。

- ・ 細霧ノズルの目詰まりを防ぐ為に水質のきれいなものを使用します。

- ・ 十分な水量と、気化した空気を鶏舎外に排出出来る換気扇能力を確保します。

(4) 給水

できるだけ冷たい水を飲ませます。(鶏は水温10～13℃を好みます)

- ① 給水タンク、給水パイプ、シスタンクを断熱材で覆います。
- ② タンクに氷、ドライアイスを入れます。
- ③ クーラーシステム(ニップル)を活用します。

(5) ビタミン剤添加

熱ストレス下ではビタミンの要求量が増えたり、採食量も減少するため多めのビタミン剤投与が必要になります。

(6) その他

鶏舎に遮光ネットや樹木で陰を作ったり、屋根への石灰塗布や散水等、各農場によつての工夫が必要です。

2) 防寒対策

○ 冬季も天気予報に注意し、水道管の凍結、ガス欠、強風に注意します。

- (1) 育雛初期の給水温度が低すぎないようにするためと、凍結防止の為にもパイプや水タンクは断熱材で覆います。
- (2) 育雛から成鶏までの全期間を通じ、冬季は温度の維持に注意します。特に隙間風が入らない様、ビニール等を使用して目張りを行います。
- (3) 特に育雛期のガード拡張には、保温ビニールも広げながら温度を確保します。
- (4) 全期間を通じ、隙間風が無くとも保温の為に舎内外にビニールを張り、空気層を作りだし断熱材の代替とします。
- (5) 寒風対策として防風柵や防風ネットを設けます。
- (6) 舎内の結露防止や温度保持にエアキャノンの活用が有効です。  
(VI-1. 換気 P53~をご参照下さい)